

# Datenblatt Varianten:

**sas560öf, Aggregat auf Grundrahmen**  
**Artikelnummer: 2Z 83 000**

## Technische Daten:

**Type:** sas560öf

**Betriebsüberdruck:** 10 bar

**Ansaugleistung:** 560 l/min

**Effektive Lieferleistung:** 457 l/min

**Verdichterstufen:** 2

**Zylinder:** 2

**Drehzahl:** 1450 1/min

**Nennleistung Aggregat:** 3,0 kW

**Motor Schutzart/Isolationsklasse:** IP 54/F

**Motor Effizienzklasse:** EFF1

**Betriebsspannung:** 400/230Y~3/50 V/HZ

**Schalldruckpegel:** 79 dB(A) optional mit Schalldämmbox (siehe Datenblatt 2Z 83 050)

**Abmessungen:** 630 mm x 500 mm x 580 mm

**Lieferumfang:** Aggregat **sas560öf** aufgebaut auf einem Grundrahmen, Anschlussschlauch, Motorschutz, Schwingelemente und Sicherheitsventil

**Gewicht:** 77 kg

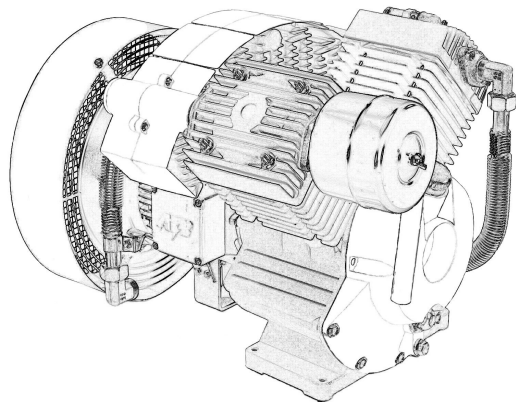
**Druckluftanschluss:** G1/2"

**Artikelnummer:** 2Z 83 000

## Beschreibung:

Das Aggregat "sas560öf" ist aufgebaut auf einem Grundrahmen. Der direktgetriebene Zweizylinder ist Öl frei und luftgekühlt. Bei der Entwicklung wurde großer Wert auf eine niedrige Aggregatdrehzahl gelegt. Dies führt zu hohen Standzeiten aller Bauteile. Die Pleuel- und Pleuelbolzenlager sind als Wälzlager ausgeführt. Die Zylinderköpfe aus hochwertiger Aluminiumlegierung sorgen für effektive Kühlung. Die Wärme wird optimal abgeleitet durch ein großes Lüfter Rad. Damit wird die lange Lebensdauer des Aggregates gewährleistet. Effiziente Nachkühler schaffen niedrige Druckluftaustrittstemperaturen.

Die Reinheit der zu verdichtenden Ansaugluft wird durch hochwertige Ansaugfilter gewährleistet. Bedingt durch die geringe Eigenvibration des Aggregates, ist eine Aufstellung ohne Fundamente möglich.



# Datenblatt Varianten:

*sas560öf, Aggregat auf Grundrahmen,  
schallgedämmt*

*Artikelnummer: 2Z 83 050*

## Technische Daten:

**Type:** sas560öf

**Betriebsüberdruck:** 10 bar

**Ansaugleistung:** 560 l/min

**Effektive Lieferleistung:** 457 l/min

**Verdichterstufen:** 2

**Zylinder:** 2

**Drehzahl:** 1450 1/min

**Nennleistung Aggregat:** 3,0 kW

**Motor Schutzart/Isolationsklasse:** IP 54/F

**Motor Effizienzklasse:** EFF1

**Betriebsspannung:** 400/230Y~3/50 V/Hz

**Schalldruckpegel:** 67 dB(A)

**Abmessungen:** 1130 mm x 620 mm x 790 mm

**Lieferumfang:** schallgedämmtes Aggregat **sas560öf** aufgebaut auf einem Grundrahmen, Anschlussschlauch, Motorschutz, Schwingelemente und Sicherheitsventil

**Gewicht:** 172 kg

**Druckluftanschluss:** G1/2"

**Artikelnummer:** 2Z 83 050

## Beschreibung:

Das schallgedämmte Aggregat "sas560öf" ist aufgebaut auf einem Grundrahmen. Der direktgetriebene Zweizylinder ist Öl frei und luftgekühlt. Bei der Entwicklung wurde großer Wert auf eine niedrige Aggregatdrehzahl gelegt. Dies führt zu hohen Standzeiten aller Bauteile. Die Pleuel- und Kolbenbolzenlager sind als Wälzlager ausgeführt. Die Zylinderköpfe aus hochwertiger Aluminiumlegierung sorgen für effektive Kühlung. Die Wärme wird optimal abgeleitet durch ein großes Lüfter Rad. Damit wird die lange Lebensdauer des Aggregates gewährleistet. Effiziente Nachkühler schaffen niedrige Druckluftaustrittstemperaturen.

Die Reinheit der zu verdichtenden Ansaugluft wird durch hochwertige Ansaugfilter gewährleistet. Bedingt durch die geringe Eigenvibration des Aggregates, ist eine Aufstellung ohne Fundamente möglich.

